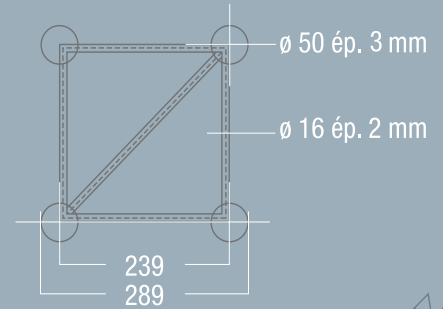


# SZ 290 FC



STRUCTURE

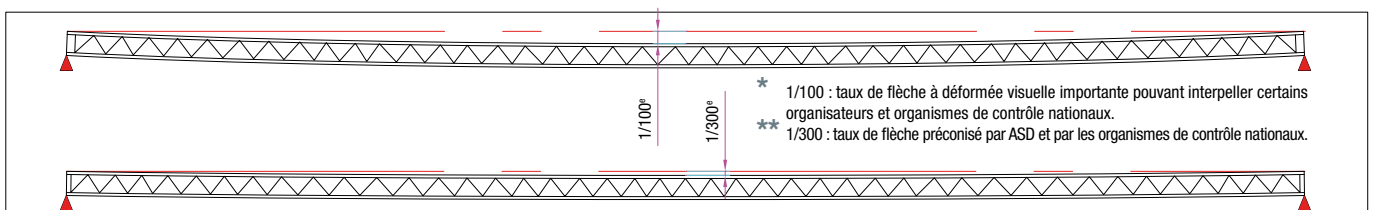


**CHARGES MAXIMALES (1/100)\***

Portée (m)	Flèche (mm)	Q	P1	P1 P2	P3 P3 P3	P4 P4 P4 P4	SW (kg)
		Q (kg/ml)	P1 (Kg)	P2 (kg/pt2)	P3 (kg/pt3)	P4 (kg/pt4)	
1	10	1543	1543	772	514	386	7
2	20	768	1537	768	512	384	13
3	30	510	1530	765	510	383	20
4	40	381	1169	762	508	381	26
5	50	303	924	701	467	379	33
6	60	252	758	578	385	322	39
7	70	189	637	489	326	273	46
8	80	143	546	422	281	236	52
9	90	112	473	369	246	207	59
10	100	89	413	326	217	183	65
11	110	73	363	290	193	163	72
12	120	60	320	260	173	146	78
13	130	50	283	234	156	132	85
14	140	42	250	211	140	120	91
15	150	36	221	190	127	108	98
16	160	31	195	172	115	98	104
17	170	27	171	156	104	90	111
18	180	23	149	141	94	81	117
19	190	20	128	127	85	74	124
20	200	17	109	108	76	65	130

**CHARGES PRÉCONISÉES (1/300)\*\***

Portée (m)	Flèche (mm)	Q	P1	P1 P2	P3 P3 P3	P4 P4 P4 P4	SW (kg)
		Q (kg/ml)	P1 (Kg)	P2 (kg/pt2)	P3 (kg/pt3)	P4 (kg/pt4)	
1	3	1543	1543	772	514	386	7
2	7	768	1537	768	512	384	13
3	10	510	1530	765	510	383	20
4	13	381	1169	762	508	381	26
5	17	303	924	701	467	379	33
6	20	252	758	578	385	322	39
7	23	177	637	449	323	254	46
8	27	117	546	335	242	190	52
9	30	80	428	256	185	146	59
10	33	56	329	199	144	114	65
11	37	41	254	155	113	90	72
12	40	30	195	121	89	71	78
13	43	22	148	94	70	56	85
14	47	16	110	72	54	44	91
15	50	12	77	54	41	33	98
16	53	9	50	38	30	25	104
17	57	6	26	25	21	17	111
18	60	4	5	13	12	11	117
19	63	3	N.A	2	5	5	124
20	67	1	N.A	N.A	N.A	0	130



\* 1/100 : taux de flèche à déformée visuelle importante pouvant interpeller certains organisateurs et organismes de contrôle nationaux.

\*\* 1/300 : taux de flèche préconisé par ASD et par les organismes de contrôle nationaux.

# SZ 290 FC



## Poutres

Livrées sans kit



LONGUEUR (m)	0,145	0,25	0,29	0,50	0,645	0,71	0,74	1,00	1,50	2,00	2,50	3,00	3,50	4,00
POIDS (KG)	1,5	3	3	4,1	5	6	6	7,1	10	13	16	20	22	25
RÉFÉRENCE	SZ2900145FC	SZ29025FC	SZ29029FC	SZ29050FC	SSZ290645FC	SZ29071FC	SZ29074FC	SZ29100FC	SZ29150FC	SZ29200FC	SZ29250FC	SZ29300FC	SZ29350FC	SZ29400FC
PRIX	82,00 €	82,00 €	82,00 €	82,00 €	121,00 €	121,00 €	121,00 €	127,00 €	160,00 €	219,00 €	262,00 €	299,00 €	359,00 €	389,00 €

## Cercles

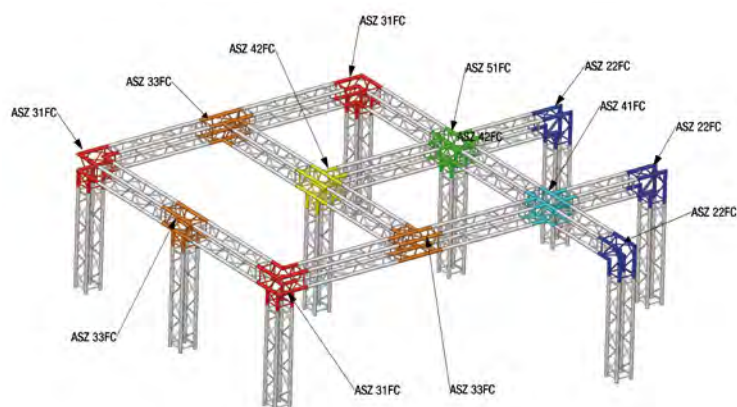
Livrés avec kits



Ø EXTÉRIEUR (m)	2,00	2,50	3,00	4,00	5,00	6,00	7,00	8,00	10,00	12,00	14,00	15,00
NBRE ÉLÉMENTS	2	2	4	4	4	6	8	8	12	12	12	16
RÉFÉRENCE	SZC29200FC	SZC29250FC	SZC29300FC	SZC29400FC	SZC29500FC	SZC29600FC	SZC29700FC	SZC29800FC	SZC291000FC	SZC291200FC	SZC291400FC	SZC291500FC
PRIX	1 350,00 €	1 690,00 €	2 060,00 €	2 690,00 €	3 390,00 €	4 090,00 €	4 790,00 €	5 490,00 €	6 950,00 €	8 150,00 €	9 490,00 €	10 190,00 €

## Angles

<b>ASZ20FC</b> 8,3 kg - 45°  PRIX : 193,00 €	<b>ASZ21FC</b> 8,3 kg - 60°  PRIX : 193,00 €	<b>ASZ22FC</b> 6 kg - 90°  PRIX : 137,00 €	<b>ASZ24FC</b> 6,1 kg - 120°  PRIX : 137,00 €
<b>ASZ 25FC</b> 6,1 kg - 135°  PRIX : 137,00 €	<b>ASZ 31 FC</b> 7,5 kg - 90°  PRIX : 199,00 €	<b>ASZ 33FC</b> 7,5 kg - 90°  PRIX : 199,00 €	<b>ASZ 41FC</b> 8,7 kg - 90°  PRIX : 205,00 €
<b>ASZ 42FC</b> 9 kg - 90°  PRIX : 205,00 €	<b>ASZ 51FC</b> 11,5 kg - 90°  PRIX : 247,00 €		



STRUCTURE



## EMBASES DE SOL ALU LÉGÈRES

**EM259**

livrée sans kit  
Poids : ..... 2 kg  
PRIX : 35,00 €

**EM259AC**

Poids : ..... 1 kg  
PRIX : 69,00 €

## EMBASES DE SOL ACIER LOURDES

**EML50**

livré sans kit  
Poids : ..... 23 kg  
PRIX : ZINC BLANC 163,00 € - NOIR 195,00 €

**EML60**

livré sans kit  
Poids : ..... 33 kg  
PRIX : ZINC BLANC 215,00 € - NOIR 259,00 €

**EML259**

livré sans kit  
Poids : ..... 60 kg  
PRIX : ZINC BLANC 330,00 € - NOIR 375,00 €

**EML1000X500**

livré sans kit  
avec trou déporté et centré  
Poids : ..... 60 kg  
PRIX : ZINC BLANC 380,00 € - NOIR 429,00 €

**EML 259/2**

à poser sur EML 259  
Poids : ..... 22 kg  
PRIX : ZINC BLANC 189,00 € - NOIR 210,00 €

## JONCTIONS

**MZE290**  
Kit de jonction pour embase

4 demi-moyeux coniques acier taraudés M10, 4 goupilles coniques, 4 clips de sécurité, 4 vis FHC M10x20, 4 vis FHC M10x25  
Poids : ..... 1,15 kg  
PRIX : 31,00 €

**MZE290F**  
Kit de jonction pour embase

Pour Cube SZ 290 ou embase  
4 manchons femelles 75 mm  
4 goupilles coniques, 4 clips de sécurité + visserie  
Poids : ..... 1,20 kg  
PRIX : 57,00 €

**MZ290**  
Kit de jonction structure

4 moyeux, 8 goupilles coniques, 8 clips de sécurité  
Poids : ..... 1 kg  
PRIX : 36,00 €

**MZ290F**  
Kit de jonction structure

50% M8  
4 moyeux, 4 goupilles coniques, 4 clips de sécurité, 4 goupilles filetées M8 et 4 écrous frein M8  
Poids : ..... 1 kg  
PRIX : 37,00 €

**MZ290M8**  
Kit de jonction structure

100% M8  
4 moyeux, 8 goupilles filetées M8 et 8 écrous frein M8  
Poids : ..... 1 kg  
PRIX : 42,00 €

**MOXZ29**  
Moyeux conique

Poids : ..... 0,150 kg  
PRIX : 6,50 €

**GOXZ29**  
Goupille conique

Poids : ..... 0,35 kg  
PRIX : 1,00 €

**BETA**  
Clip de sécurité

Poids : ..... 0,05 kg  
PRIX : 0,10 €

**MANC13** Demi-moyeux coniques acier taraudés M10

Poids : ..... 0,20 kg  
PRIX : 7,00 €

**G0290F**  
Goupille conique filetée M8

Livré avec écrou frein  
Poids : ..... 0,40 kg  
PRIX : 2,30 €



## ACCESSOIRES

<p><b>ST50</b> Platine sous plafond ou murale</p> <p>Pour tube Ø 50 mm Charge : ..... 260 kg Poids : ..... 1kg PRIX : 28,00 €</p>	<p><b>SUE</b> Platine pour élingue ou chaîne</p> <p>Charge : ..... 325 kg Poids : ..... 0,5 kg PRIX : 21,00 €</p>	<p><b>BR50</b> Bride pour structure et tube</p> <p>Fixation pour élingue ou chaîne pour tube Ø 50 mm Charge : ..... 400 kg Poids : ..... 0,350 kg PRIX : 21,00 €</p>	<p><b>FM50</b> Fixation murale</p> <p>Pointe en haut uniquement Charge : ..... 560 kg Poids : ..... 19 kg PRIX : 175,00 €</p>	<p><b>SP325C</b> Suspension pour élingue ou chaîne</p> <p>Afin de suspendre les poutres Carré 250 et 290 Charge : ..... 500 kg Poids : ..... 16 kg PRIX : 99,00 €</p>
<p><b>CONSO</b> Console murale</p> <p>Pour structure Triangle 290 Carré 290 Charge : ..... 200 kg Poids : ..... 18 kg PRIX : 189,00 €</p>	<p><b>ANGV259</b> Angle variable</p> <p>Livré complet Angle variable acier 0° à 180° pour Triangle et Carré 290 Poids : ..... 8 kg PRIX : 178,00 €</p>	<p><b>SZCUBE290</b> Cube aluminium section 290</p> <p>0,29 m x 0,29 m x 0,29 m Permet de faire un angle de 2 à 6 directions Permet de rester compatible avec des angles de 0,50 m x 0,50 m Poids : ..... 12 kg PRIX : 499,00 €</p>	<p><b>SC30021CB</b> Élément spécifique de 0,21 m pour Cube</p> <p>Se boulonne directement sur le cube pour faire la dimension de l'angle de 0,50 m. Poids : ..... 2,5 kg PRIX : 89,00 €</p>	<p><b>SCPAL</b> SZ290 de 0m50</p> <p>Avec support moteur intégré (pour moteur 250 Kg non fourni) Poids : ..... 10 kg PRIX : 489,00 €</p>
<p><b>SCREG</b> SZ 290 réglable</p> <p>de 0m50 à 0m71 Poids : ..... 8 kg PRIX : 335,00 €</p>	<p>Suspension <b>ST290</b></p> <p>Charge : ..... 1000 kg PRIX : 149,00 €</p>	<p>Haut de totem <b>HT290</b></p> <p>Haut de Totem avec manchon Ø 35 PRIX : 159,00 €</p>	<p><b>STAB290</b></p> <p>Stabilisateur avec tige réglable PRIX : 189,00 €</p>	
<p><b>L290</b> Liaison mobile pour Carré 290 vers Carré SZ 290</p> <p>Complète avec kit PRIX : 125,00 €</p>	<p><b>L290CA</b> Liaison mobile pour Carré 290 vers Carré 290</p> <p>Complète avec 0,21 m Pour rattraper la dimension d'un angle de 0,50m PRIX : 265,00 €</p>	<p><b>PEINTSZ290</b> Peinture époxy</p> <p>le ml RAL au choix..... PRIX : 39,00 €</p>		